

**2 Wege KUGELHAHN S6**  
handbetätigt



**Allgemeines:**

- Gehäusewerkstoff: PVC-U
- Dichtungswerkstoff: EPDM / FPM
- Kugelsitzring: PTFE / PE
- Dimensionen: DN10 – DN80  
d16 – d110  
d3/8“ – d4“

**Anschlussvarianten:**

- Klebemuffe DIN / ASTM / JIS
- Klebestutzen DIN
- Gewindemuffe BSP / NPT
- PE Schweißstutzen DIN
- PE Schweißmuffe DIN

**Betriebsdruck:**

PVC	DN10 – DN80 d110	PN16
PE	DN10 – DN80 d90	PN16
PE	DN80 d110	PN10

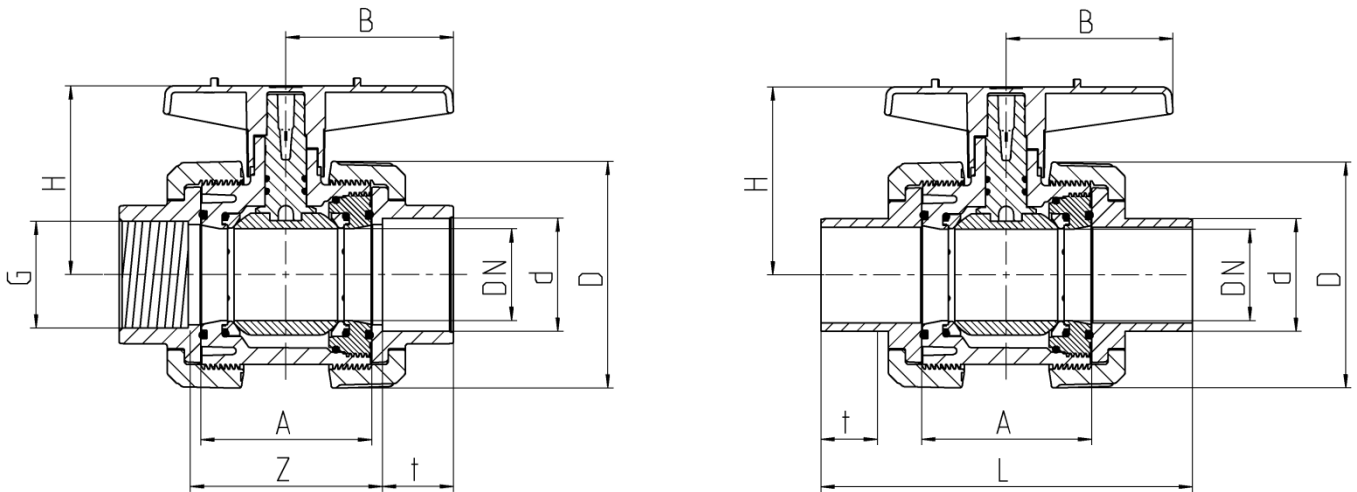
**Technische Merkmale:**

- radial ein- und ausbaubar
- beidseitig gesicherte Kugel
- nachstellbarer Kugelsitzring
- hohe Lebensdauer durch Kugelsitzring aus PTFE oder PE
- wartungsfreier Betrieb
- doppelte Wellendichtung
- ausgezeichnete Bedienungs- und Servicefreundlichkeit durch
  - verschiedene Anschlussmöglichkeiten
  - Demontage, Montage, Zerlegung und Zusammenbau ohne zusätzliche Werkzeuge

Diese Druckschrift enthält keine Gewährleistungszusagen, sondern will lediglich eine erste Information vermitteln. Das Programm wird ständig erweitert, daher entsprechen die Ausführungen und Typen dem Stand bei Drucklegung.  
Technische Änderungen vorbehalten!

## 2 Wege KUGELHAHN S6 handbetätigt

### Abmessungen:



### PVC-U

#### Anschlussvarianten

PVC Klebemuffe / Klebestutzen / Gewindemuffe  
PE Schweißmuffe / Schweißstutzen

DN	10	15	20	25	32	40	50	65	80	80
d	16	20	25	32	40	50	63	75	90	110
<b>G<sup>GM1</sup></b>	3/8"	1/2"	3/4"	1"	1 1/4"	1 1/2"	2"	2 1/2"	3"	4"
<b>A</b>	44,5	44,5	50	52,5	61	77	87	110	136	136
<b>B</b>	42,5	42,5	55	55	65	75	75	111	133,5	133,5
<b>D</b>	55,5	55,5	62	70	87	101,5	115,5	144,5	180,5	180,5
<b>H</b>	47	47	53	55,5	76	88,5	98	126	150,5	150,5
<b>t<sup>KM2</sup></b>	16,5	16,5	19,5	22,5	26,5	31,5	38,5	45	56,5	61
<b>t<sup>KS3</sup></b>	17	17	20	22,5	26,5	31,5	38,5	45	54	-
<b>t<sup>SS4 PE</sup></b>	13	14,5	15,5	18,5	15,5	29	31	32	30	-
<b>t<sup>SM5 PE</sup></b>	14,5	16	17	19,5	22	25	29	31,5	38	42
<b>Z<sup>KM2</sup></b>	51	49	56	58	68	85	98	121	153	162
<b>Z<sup>GM1</sup></b>	50	50	57	60	67	86	98	123	156	-
<b>Z<sup>SM5 PE</sup></b>	54	51	60	64	75	97	115	138	182	186
<b>L<sup>KS3</sup></b>	98	107	125	133	151	176	201	260	297	-
<b>L<sup>SS4 PE</sup></b>	95	105	123	130	119	162	175	226	266	-
<b>PN<sup>PVC</sup></b>	16	16	16	16	16	16	16	16	16	16
<b>PN<sup>PE</sup></b>	16	16	16	16	16	16	16	16	16	10

<sup>1</sup>GM = Gewindemuffe

<sup>2</sup>KM = Klebemuffe

<sup>3</sup>KS = Klebestutzen

<sup>4</sup>SS = Schweißstutzen

<sup>5</sup>SM = Schweißmuffe

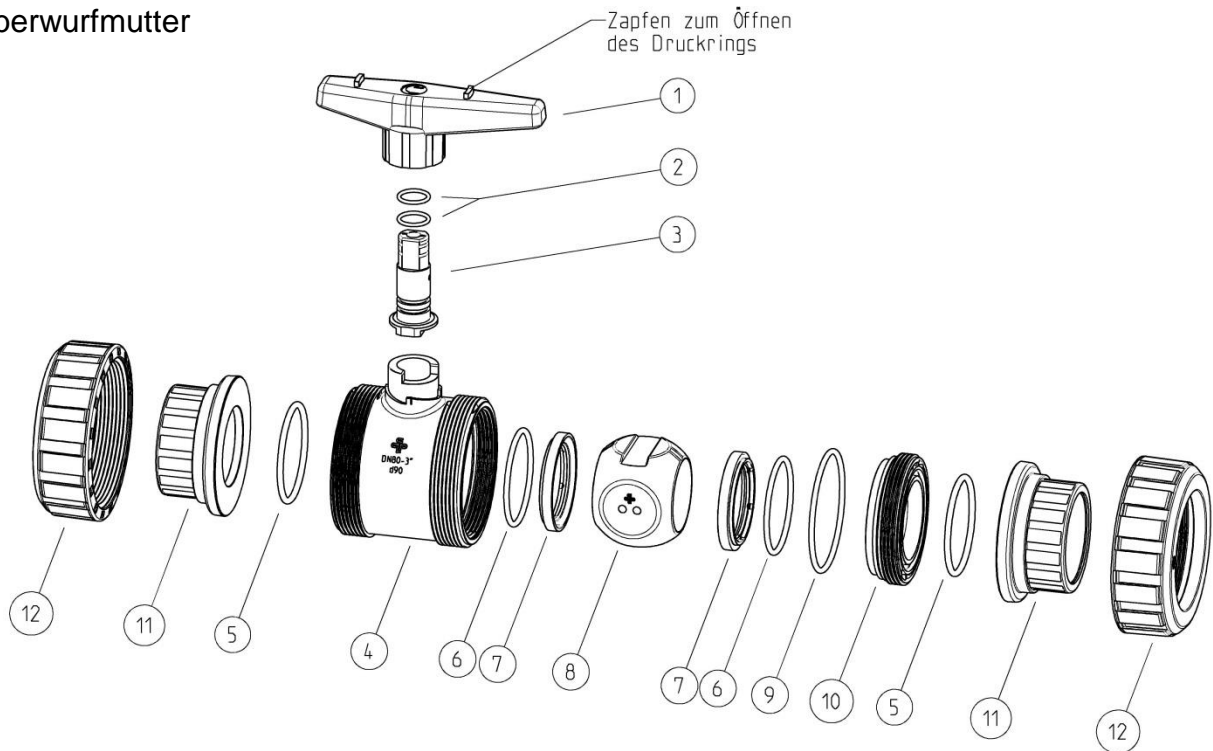
- = derzeit nicht realisiert

Dimensionen in mm

## 2 Wege KUGELHAHN S6 handbetätigt

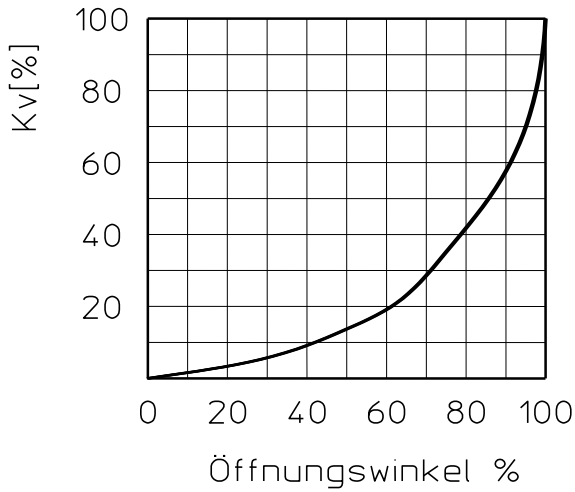
### Explosionszeichnung:

01. Griff
02. O-Ring
03. Welle
04. Gehäuse
05. O-Ring
06. O-Ring (nur bei DN80)
07. Kugelsitzring
08. Kugel
09. O-Ring
10. Druckring
11. Anschlussvarianten  
Klebmunfte /-stutzen  
Gewindemunfte  
Schweißmunfte /-stutzen
12. Überwurfmutter

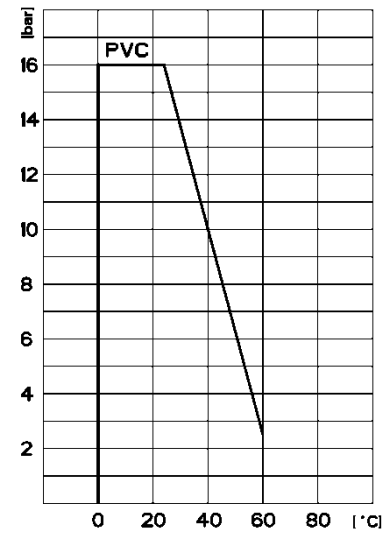


**Diagramme:**

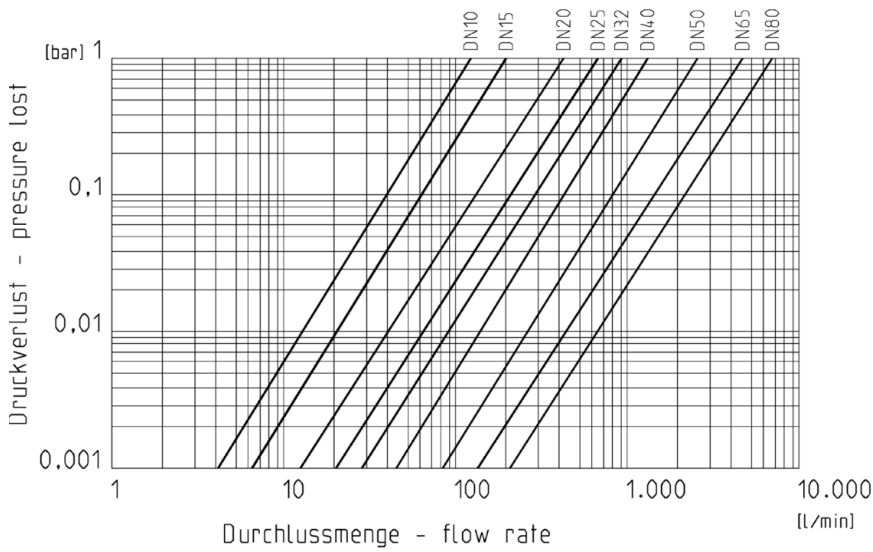
Durchflusscharakteristik



Druck – Temperatur – Diagramm



Durchfluss – Druckverlust – Diagramm



Kv Wert Tabelle

Druckverlust	DN10	DN15	DN20	DN25	DN32	DN40	DN50	DN65	DN80
0,001 bar	4,1	6,3	13,3	20,5	28,4	44,2	82,2	143,8	212,5
1 bar	130	200	420	650	900	1400	2600	4550	6720

Angaben in l/min